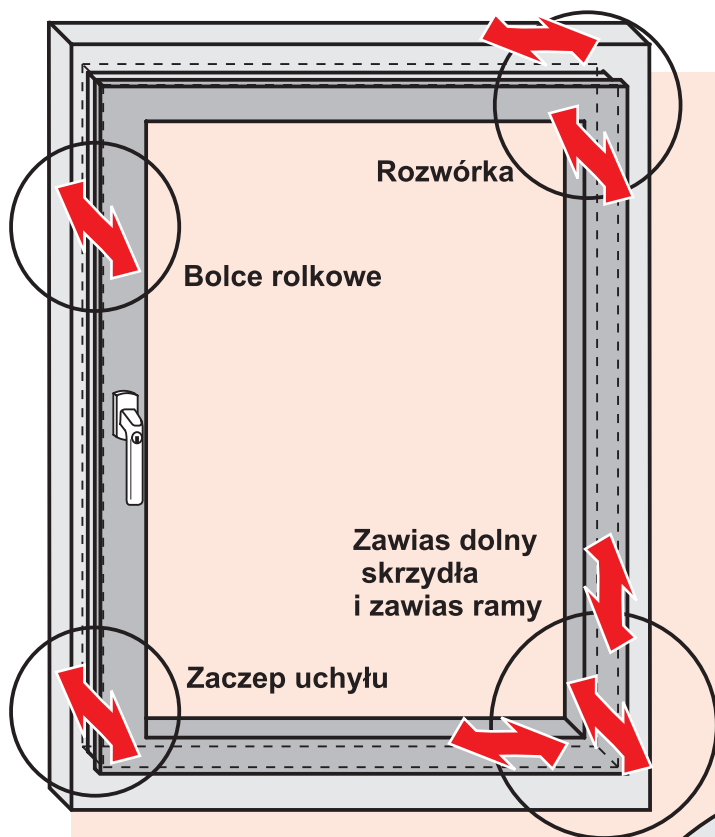
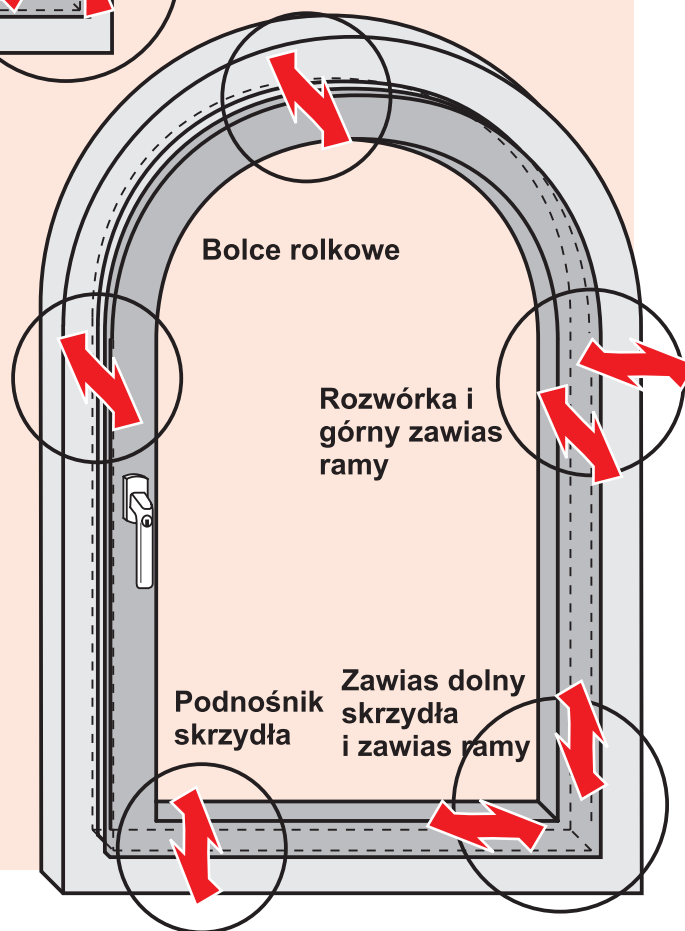


Możliwości regulacji

Przedstawione tutaj (str. 3-7) elementy regulacji okien mogą być przeprowadzone tylko przez fachowy serwis



Uwaga:
W zależności od stopnia bezpieczeństwa możliwość regulacji wysokości i szerokości może zostać ograniczona

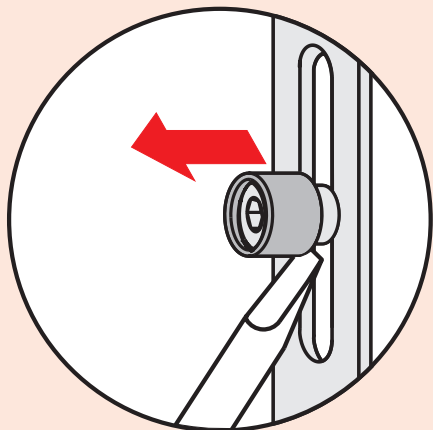


Możliwości regulacji

Bolce rolkowe

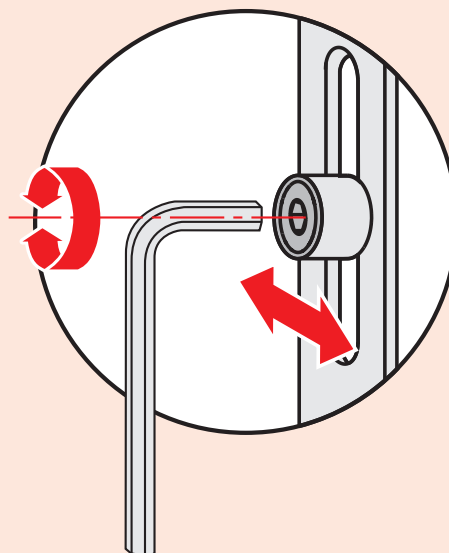
Przy niewystarczającym zachodzeniu bolca rolkowego za zaczep w części ryglowanej:

Wsunąć śrubokręt pod tulejkę bolca rolkowego i przesunąć ją do góry



Przy zbyt silnym albo zbyt słabym docisku skrzydła okiennego do ramy okna:

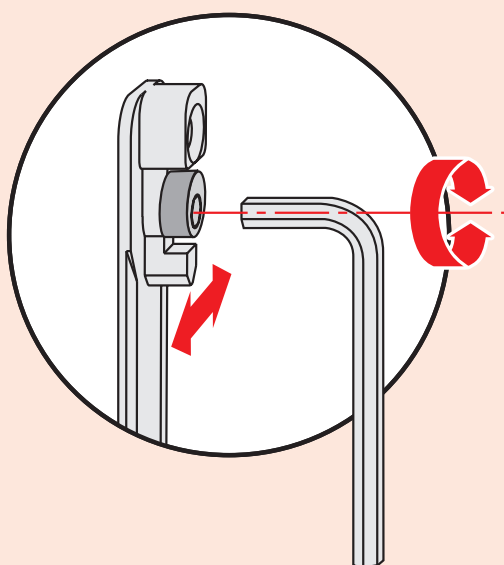
Przestawić mimośród, który znajduje się w bolcu rolkowym przy pomocy klucza imbusowego SW4



Zaczep uchylu

W przypadku zbyt słabego albo zbyt silnego docisku skrzydła okienne do ramy okna

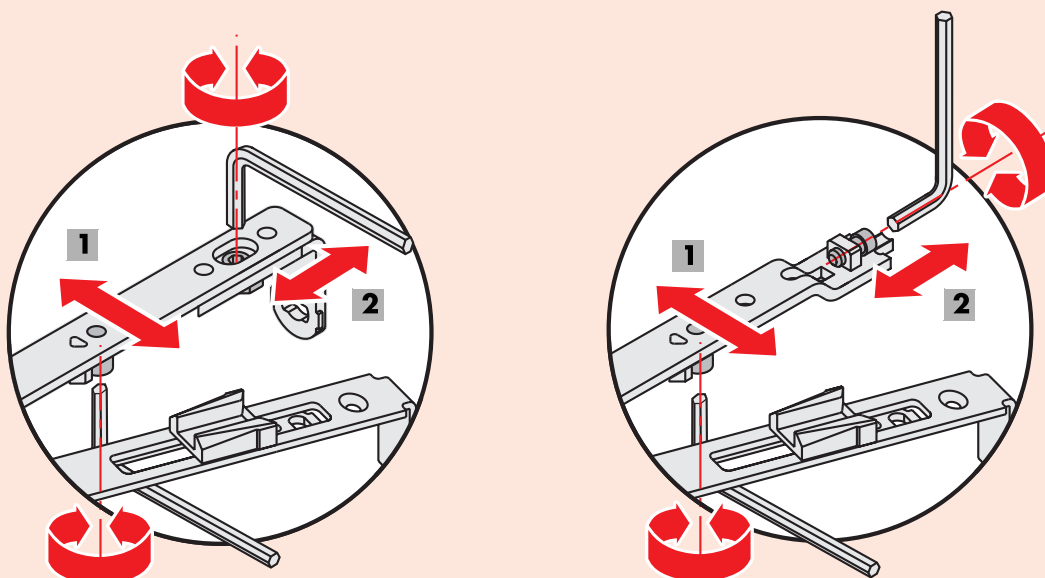
Przestawić pozycję mimośrodu przy pomocy klucza imbusowego SW4



Możliwości regulacji

Rozwórka

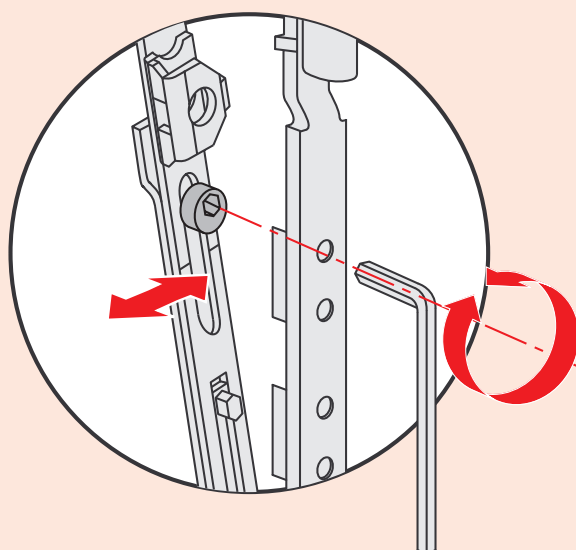
- 1 W przypadku zbyt słabego albo zbyt silnego docisku skrzydła okienne do ramy okna
- 2 Przesztać pozycję mimośrodó przy pomocy klucza imbusowego SW4



Rozwórka do okien łukowych

W przypadku zbyt słabego albo zbyt silnego docisku skrzydła okienne do ramy okna:

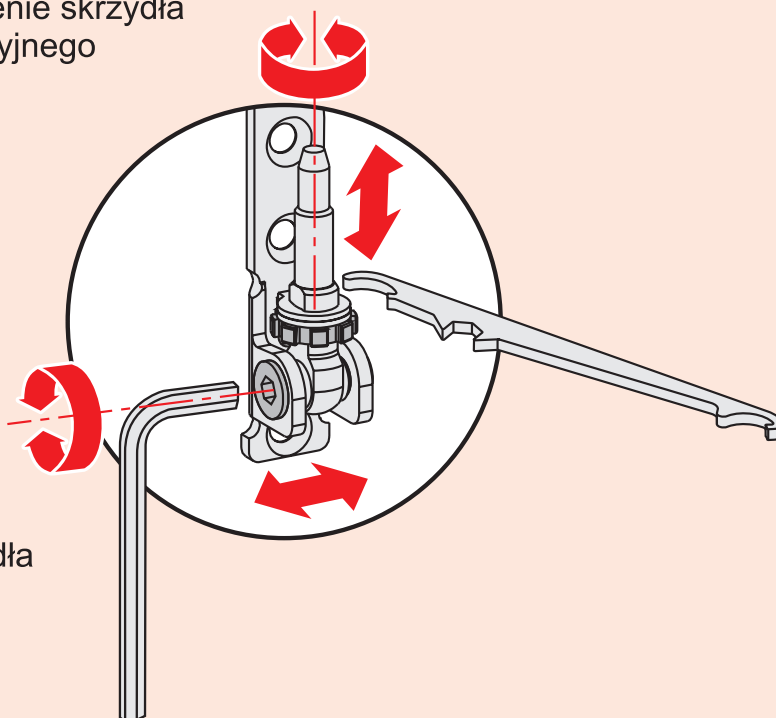
przesztać pozycję mimośrodó przy pomocy klucza imbusowego SW4



Możliwości regulacji

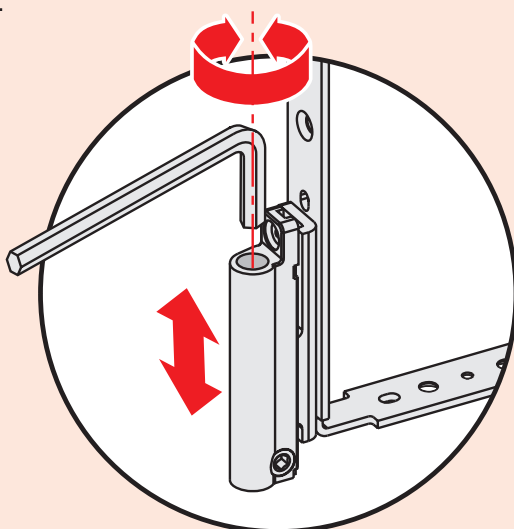
Dolny zawias ramy

Podniesienie lub opuszczenie skrzydła za pomocą klucza regulacyjnego SIEGENIA-AUBI ES001



Zawias skrzydła

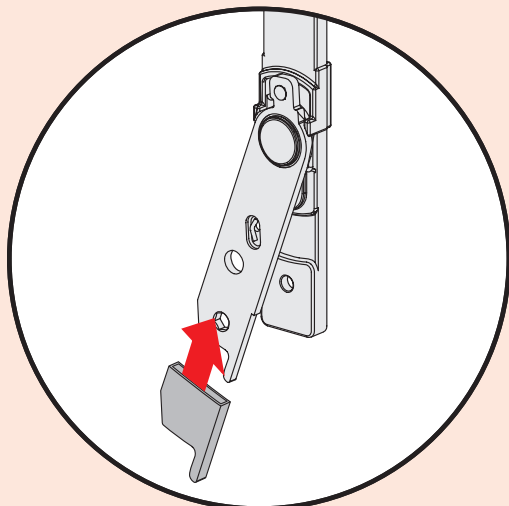
Podniesienie lub opuszczenie skrzydła za pomocą klucza imbusowego SW4



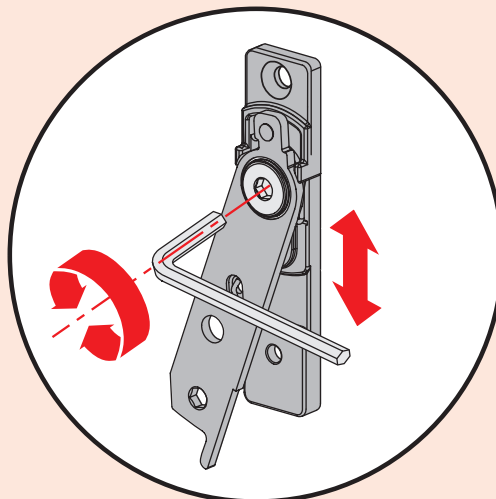
Możliwości regulacji

Podnośnik skrzydła

Podnośnik skrzydła z blokadą nieprawidłowej obsługi klamki. Regulacja za pomocą osłonki wyrównującej



W przypadku wszystkich innych podnośników skrzydła regulacja za pomocą klucza imbusowego SW4



Właściwa obsługa

Prosimy zwrócić uwagę, że klamka jest usytuowana w pozycji poziomej albo w pozycji pionowej. Pozycja pośrednia klamki powoduje wadliwość funkcjonowania (z wyjątkiem okuć, które posiadają dodatkowo wbudowany mechanizm umożliwiający grawitacyjne wietrzenie pomieszczenia tzw. mikrowentylację). Może się zdarzyć, że z powodu nieprawidłowego przekręcenia klamki w pozycję pośrednią, uchylne skrzydło okienne dodatkowo się otwiera, co nie było zamiarem użytkownika. W tej pozycji utrzymywane jest ono przez tzw. prowadnicę okucia, która znajduje się w prawym / lewym górnym rogu skrzydła okiennego. Prosimy przycisnąć skrzydło okienne w tym miejscu ramy okna i przywrócić klamkę do pozycji poziomej. Prowadnica powróci w ten sposób do właściwej pozycji.

